

Rechtsdrehend 0,65 kW – abwürgefest, ölfrei



Bestell-Nr. für
ATEX auf Anfrage



3D Step-Dateien



Motorenauswahl easy

→ www.mannesmann-demag.com



Flansch

Deckel

Technische Daten

Type Standard		MRD 65-10500	MRD 65-2900	MRD 65-2300	MRD 65-1300	MRD 65-650	MRD 65-500
Flansch	Bestell-Nr.	60031-45-5	60031-46-5	60031-47-5	60031-48-5	60031-49-5	60031-50-5
Deckel	Bestell-Nr.	60024-55-5	60024-56-5	60024-57-5	60024-58-5	60024-59-5	60024-60-5
Lastdrehzahl	min ⁻¹	10 500	2 900	2 300	1 300	650	500
Lastdrehmoment	Nm	0,59	2,1	2,7	4,7	9,4	12
Startdrehmoment	Nm	0,89	3,2	4,0	7,0	14	18
Drehmoment max.	Nm	1,2	4,2	5,4	9,4	19	14
Leerlaufdrehzahl	min ⁻¹	21 000	5 800	4 600	2 600	1 300	1 000
Luftverbrauch	l/s	13	13	13	13	13	13
Radiale Wellenbelastung	N	1 400	1 400	1 400	1 400	1 400	1 400
Axiale Wellenbelastung	N	1 200	1 200	1 200	1 200	1 200	1 200
Zuluft-Schlauch Ø	mm / i	13	13	13	13	13	13
Abluft-Schlauch Ø	mm / i	16	16	16	16	16	16
Gewicht	kg	1,1	1,1	1,1	1,1	1,5	1,5
Länge L	mm	129,5	129,5	129,5	129,5	164,5	164,5

Leistung und Drehzahl bei 6,3 Bar Betriebsdruck

Type Standard		MRD 65-290	MRD 65-145	MRD 65-85	MRD 65-60	MRD 65-35	MRD 65-25
Flansch	Bestell-Nr.	60031-51-5	60031-52-5	60031-53-5	60031-54-5	—	—
Deckel	Bestell-Nr.	60024-61-5	60024-62-5	60024-63-5	60024-64-5	60024-65-5	60024-66-5
Lastdrehzahl	min ⁻¹	290	145	85	60	35	25
Lastdrehmoment	Nm	21	40	70	98	166	233
Startdrehmoment	Nm	31	60	104	148	249	349
Drehmoment max.	Nm	62	80	140	196	332	466
Leerlaufdrehzahl	min ⁻¹	580	290	140	120	70	50
Luftverbrauch	l/s	13	13	13	13	13	13
Radiale Wellenbelastung	N	1 400	3 900	3 900	3 900	5 600	5 600
Axiale Wellenbelastung	N	1 200	1 800	1 800	1 800	2 800	2 800
Zuluft-Schlauch Ø	mm / i	13	13	13	13	13	13
Abluft-Schlauch Ø	mm / i	16	16	16	16	16	16
Gewicht	kg	1,5	2,4	2,4	2,4	5,4	5,4
Länge L	mm	164,5	213	213	213	269	269

Leistung und Drehzahl bei 6,3 Bar Betriebsdruck

Rechtsdrehend 0,65 kW – abwürgefest, ölfrei



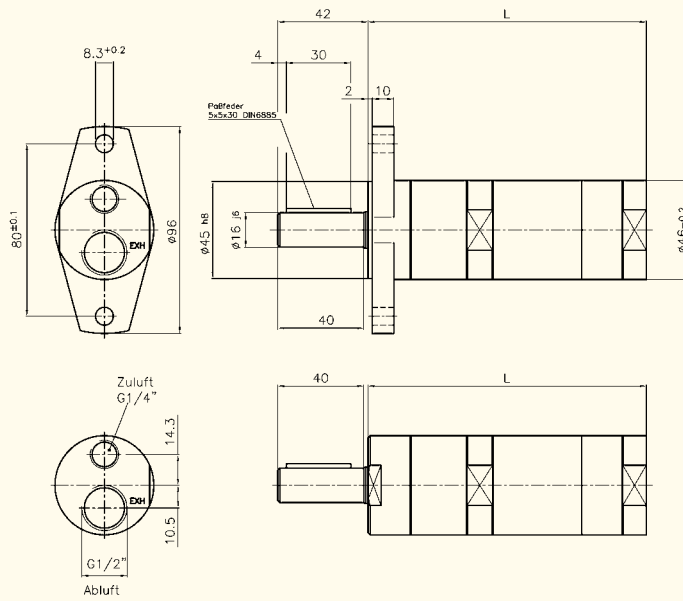
Bestell-Nr. für
ATEX auf Anfrage



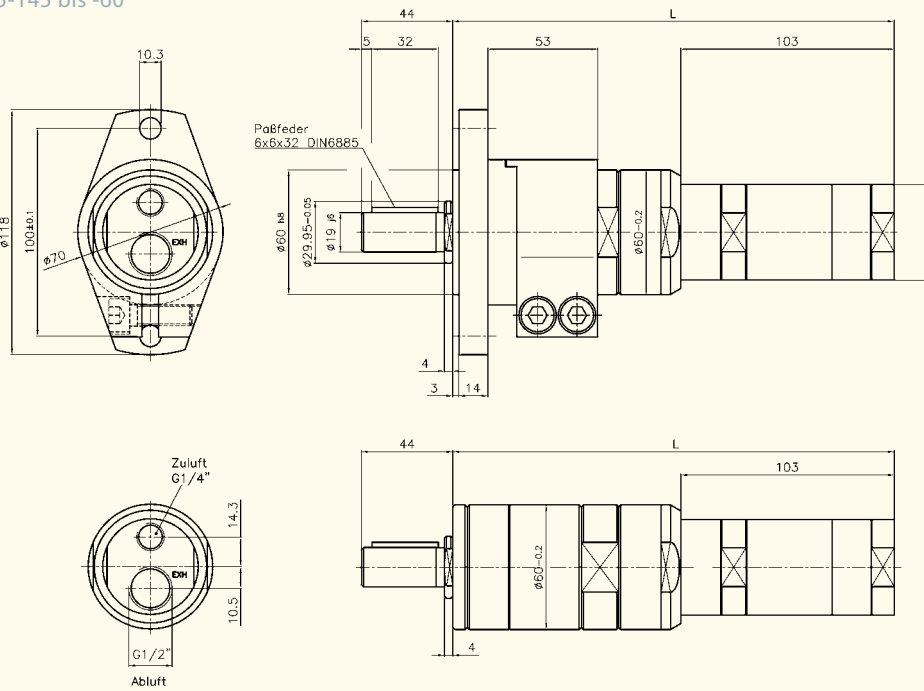
3D Step-Dateien Motorauswahl easy
→ www.mannesmann-demag.com



Abmessungen (mm)
MRD 65-10500 bis -290



MRD 65-145 bis -60



MRD 65-35 und -25

