

# Lamellenmotoren 4,40 kW Umsteuerbar – abwürgefest



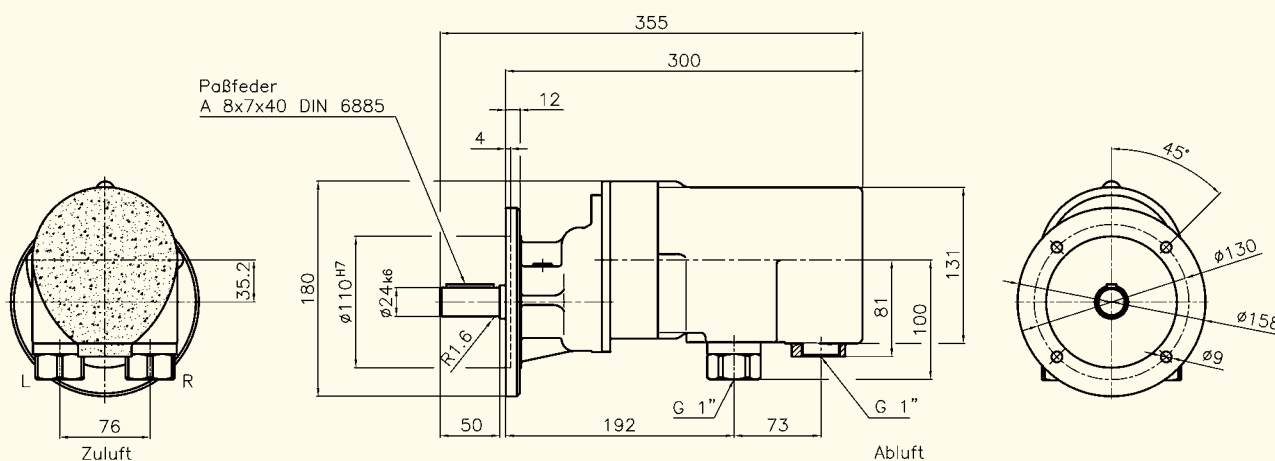
Standardausführung

## Technische Daten

bei 6 bar Betriebsdruck

| Type             |                     | MU 600-2800 | MU 600-1400 |
|------------------|---------------------|-------------|-------------|
| Bestell-Nr.      |                     | 46680-08-5  | 46680-07-5  |
| Lastdrehzahl     | min <sup>-1</sup>   | 2 800       | 1 400       |
| Lastdrehmoment   | Nm                  | 15,00       | 30,00       |
| Startdrehmoment  | Nm                  | 22,50       | 45,00       |
| Drehmoment max.  | Nm                  | 30,00       | 60,00       |
| Leerlaufdrehzahl | min <sup>-1</sup>   | 5 600       | 2 800       |
| Luftverbrauch    | m <sup>3</sup> /min | 5,00        | 5,00        |
| Gewicht          | kg                  | 13,00       | 13,00       |

## Abmessungen (mm)



Wellenbelastung  
→ Seite 11

Empf. Schlauchdurchmesser L.W.  
→ Seite 10

Abtriebs- und Anflanschvarianten  
→ Seite 8

Zubehör  
→ Seite 99

