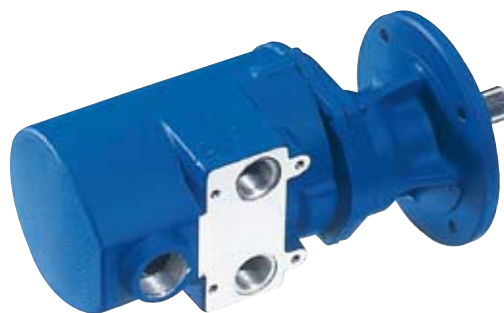


Lamellenmotoren 2,20 kW Umsteuerbar – abwürgefest



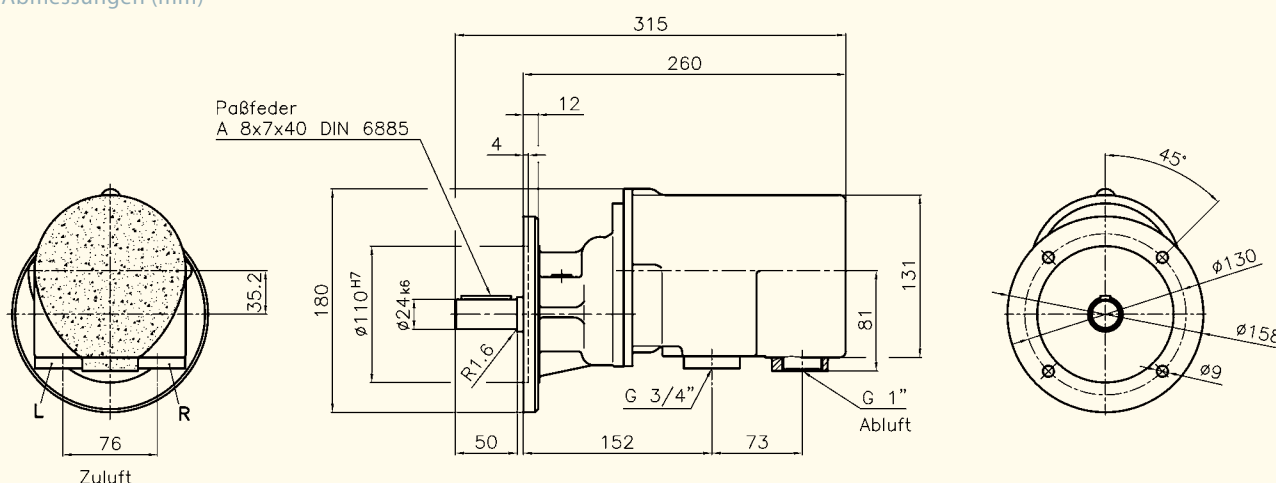
Standardausführung

Technische Daten

bei 6 bar Betriebsdruck

Type		MU 300-2800	MU 300-1400
Bestell-Nr.		46660-11-5	46660-06-5
Lastdrehzahl	min ⁻¹	2 800	1 400
Lastdrehmoment	Nm	7,50	15,00
Startdrehmoment	Nm	11,25	22,50
Drehmoment max.	Nm	15,00	30,00
Leerlaufdrehzahl	min ⁻¹	5 600	2 800
Luftverbrauch	m ³ /min	2,80	2,80
Gewicht	kg	11,00	11,00

Abmessungen (mm)



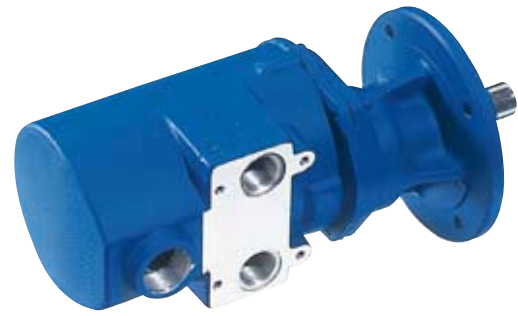
Wellenbelastung
→ Seite 11

Empf. Schlauchdurchmesser L.W.
→ Seite 10

Abtriebs- und Anflanschvarianten
→ Seite 8

Zubehör
→ Seite 99

Lamellenmotoren 2,20 kW Umsteuerbar – abwürgefest



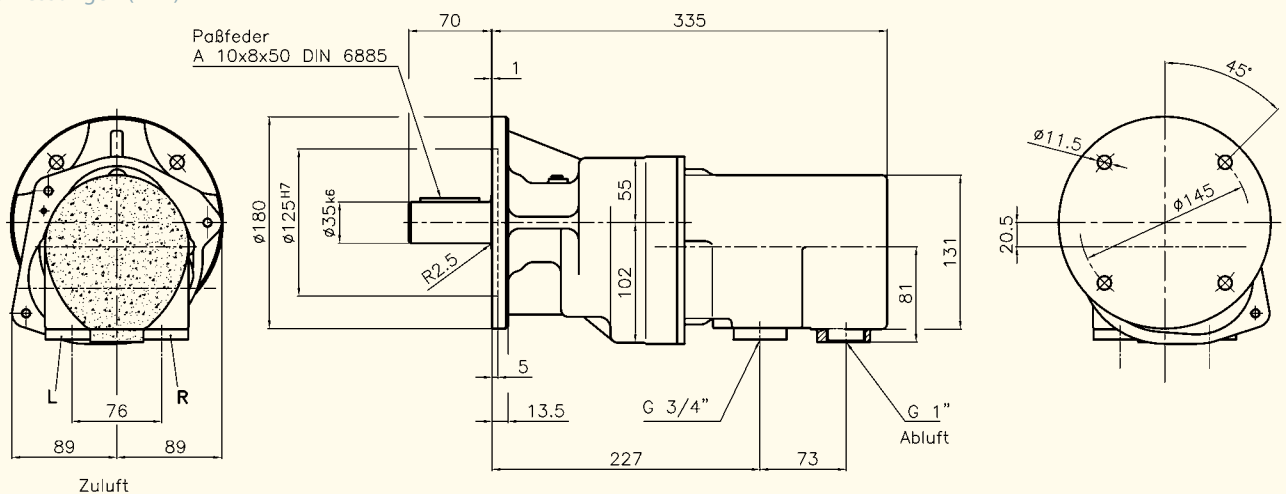
Standardausführung

Technische Daten

bei 6 bar Betriebsdruck

Type		MU 300-750	MU 300-500	MU 300-250	MU 300-125	MU 300-75
Bestell-Nr.		46660-04-5	46660-03-5	46660-02-5	46660-07-5	46660-01-5
Lastdrehzahl	min ⁻¹	750	500	250	125	75
Lastdrehmoment	Nm	29,00	43,00	85,00	169,00	282,00
Startdrehmoment	Nm	43,50	64,35	127,50	253,50	423,00
Drehmoment max.	Nm	58,00	86,00	170,00	338,00	564,00
Leerlaufdrehzahl	min ⁻¹	1 500	1 000	500	250	150
Luftverbrauch	m ³ /min	2,80	2,80	2,80	2,80	2,80
Gewicht	kg	16,00	16,00	16,00	16,00	16,00

Abmessungen (mm)



Wellenbelastung
→ Seite 11

Empf. Schlauchdurchmesser L.W.
→ Seite 10

Abtriebs- und Anflanschvarianten
→ Seite 8

Zubehör
→ Seite 99