

Lamellenmotoren 1,46 kW Umsteuerbar – abwürgefest



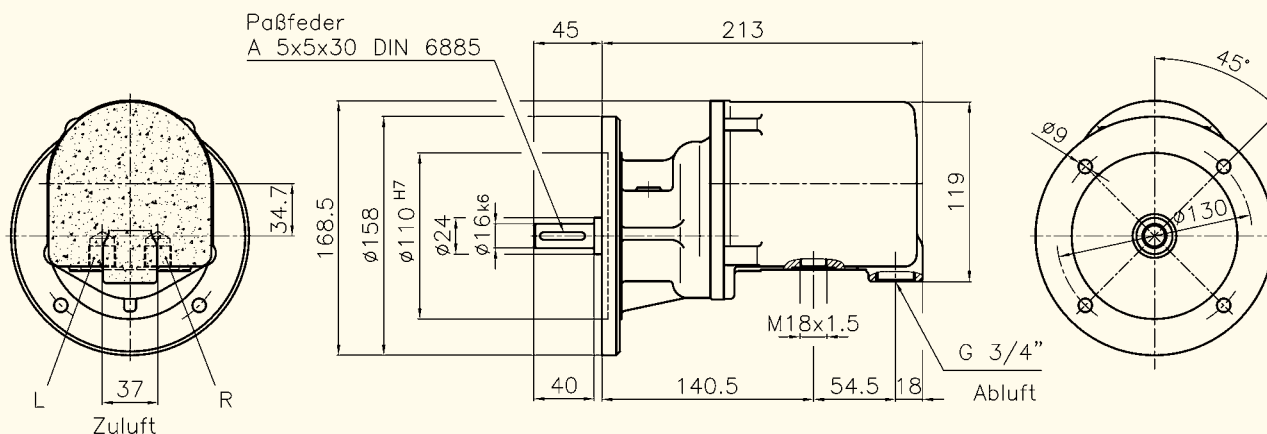
Standardausführung

Technische Daten

bei 6 bar Betriebsdruck

Type		MU 200-3000	MU 200-1400
Bestell-Nr.		46640-00-5	46600-00-5
Lastdrehzahl	min ⁻¹	3 000	1 400
Lastdrehmoment	Nm	4,80	10,00
Startdrehmoment	Nm	7,20	15,00
Drehmoment max.	Nm	9,60	20,00
Leerlaufdrehzahl	min ⁻¹	6 000	2 800
Luftverbrauch	m ³ /min	1,90	1,90
Gewicht	kg	5,50	5,50

Abmessungen (mm)



Wellenbelastung
→ Seite 11

Empf. Schlauchdurchmesser L.W.
→ Seite 10

Abtriebs- und Anflanschvarianten
→ Seite 8

Zubehör
→ Seite 99

Lamellenmotoren 1,46 kW Umsteuerbar – abwürgefest



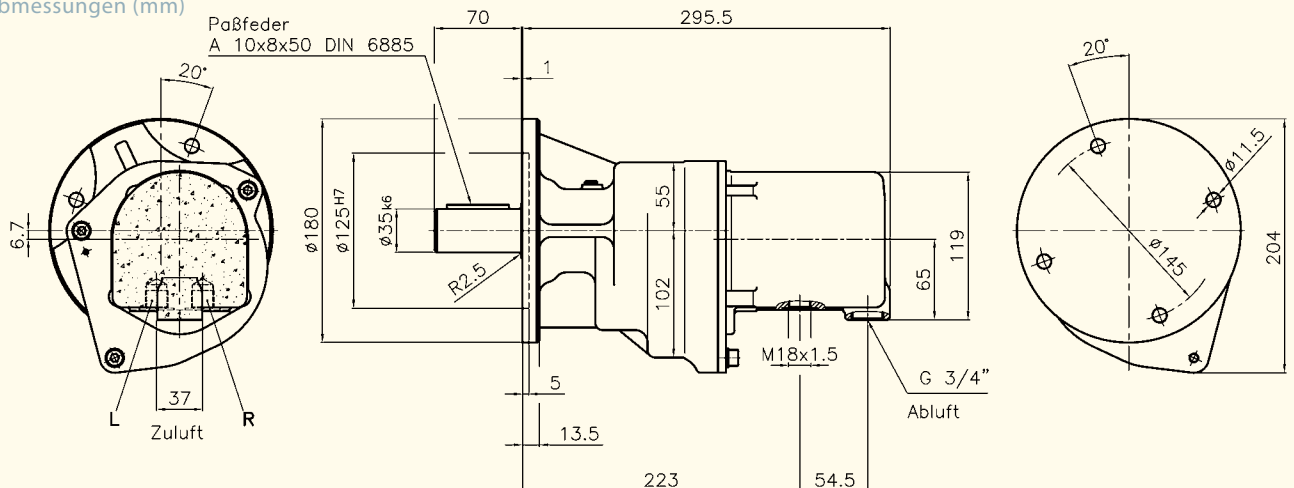
Standardausführung

Technische Daten

bei 6 bar Betriebsdruck

Type		MU 200-750	MU 200-500	MU 200-250	MU 200-125	MU 200-75	MU 200-50
Bestell-Nr.		46650-05-5	46650-03-5	46650-00-5	46610-01-5	46630-00-5	46610-00-5
Lastdrehzahl	min ⁻¹	750	500	250	125	75	50
Lastdrehmoment	Nm	18,60	27,90	56,00	112,00	186,00	279,00
Startdrehmoment	Nm	27,90	41,85	84,00	168,00	279,00	418,50
Drehmoment max.	Nm	37,20	55,80	112,00	224,00	372,00	558,00
Leerlaufdrehzahl	min ⁻¹	1 500	1 000	500	250	150	100
Luftverbrauch	m ³ /min	1,90	1,90	1,90	1,90	1,90	1,90
Gewicht	kg	11,50	11,50	11,50	11,50	11,50	11,50

Abmessungen (mm)



Wellenbelastung
→ Seite 11

Empf. Schlauchdurchmesser L.W.
→ Seite 10

Abtriebs- und Anflanschvarianten
→ Seite 8

Zubehör
→ Seite 99