



紧凑型活塞式气动马达



HP 0,21 KW 0,16

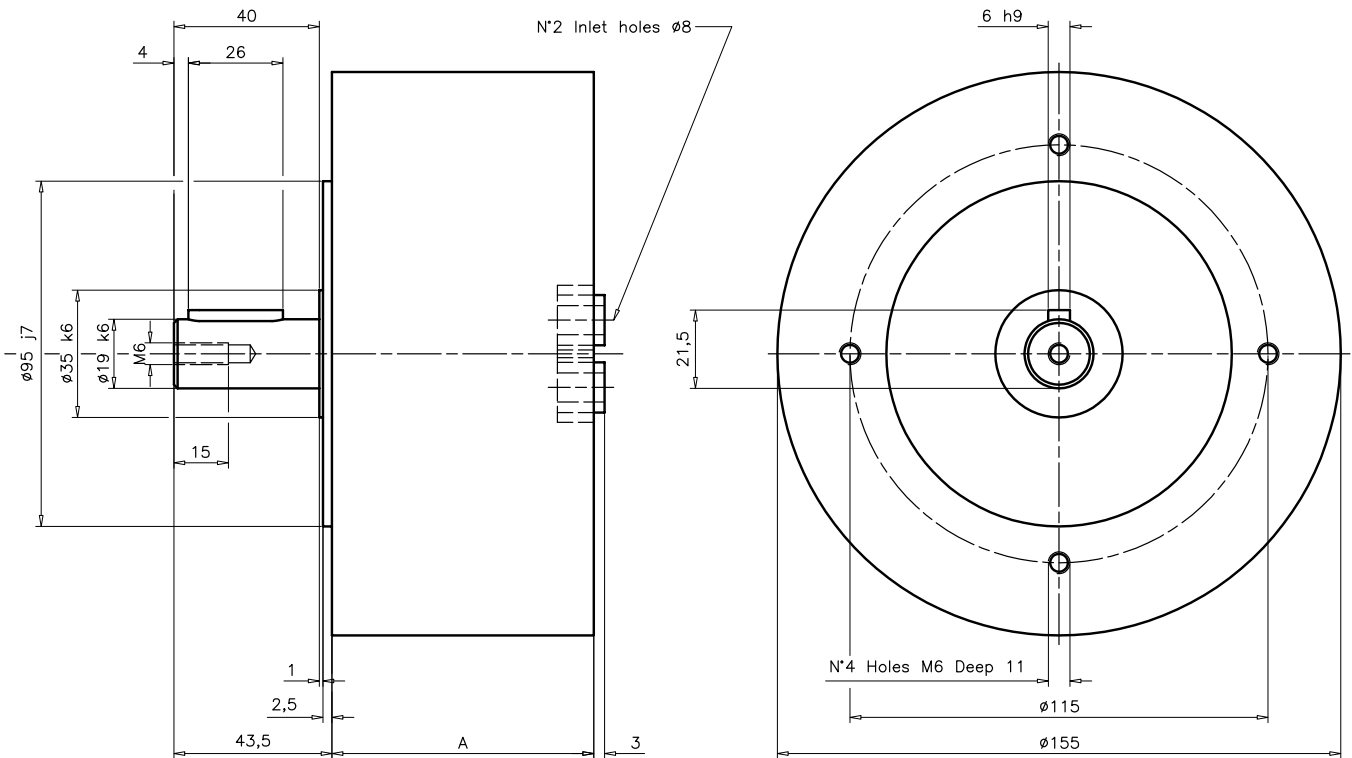
MP015系列

性能及尺寸

型号	空载转速 r/min	负载时 最大转速 r/min	功率 Hp			最小启动扭矩值 Nm			扭矩值 Nm			负载时最大扭矩值 Nm			Quote "A" mm	重量 Kg.
			8 bar	6 bar	4 bar	8 bar	6 bar	4 bar	8 bar	6 bar	4 bar	8 bar	6 bar	4 bar		
MP015 / 1	440	200	0,21	0,14	0,08	15	11	7	15	11	7	8	5,5	3	72	4
MP015 / 2	440	200	0,40	0,25	0,14	34	22	13	34	22	13	17	11	6	102	8
MP015 / 3	440	200	0,53	0,36	0,20	44	31	18	44	31	18	23	16	9	132	12
负载时最大耗气量 l/sec																
			8 Bar			6 Bar			4 Bar							
			3,2			2,2			1,6							
			6,25			4,8			3,2							
			9,7			7			4,8							



ATTENTION 使用这马达负载时最大转速为800r/min



	A
1 STADIO	72
2 STADI	102
3 STADI	132