

底座汽缸式平衡臂



SIZE "5" 2000Nm

单汽缸平衡臂的性能及尺寸

型号	平衡力					
	2 Bar	3 Bar	4 Bar	5 Bar	6 Bar	7 Bar
S5PP111515000	/ Kg.	5 Kg.	20 Kg.	36 Kg.	52 Kg.	68 Kg.
D5PP111515000						
S5PP221515000	/ Kg.	/ Kg.	6.5 Kg.	18.5 Kg.	30.5 Kg.	42.5 Kg.
D5PP221515000						

型号	吊杆长度 mm	臂长度 mm	平衡设备单元 \emptyset	扭矩限值 Nm	垂直杆	有效垂直冲程
S5PP111515000	1500	1500	100	2000	50x50 60x60	1930
D5PP111515000						
S5PP221515000	2000	2000	100	2000	50x50 60x60	2570
D5PP221515000						

双汽缸平衡臂的性能及尺寸

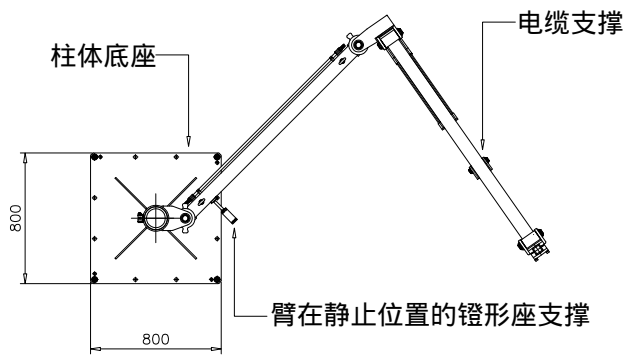
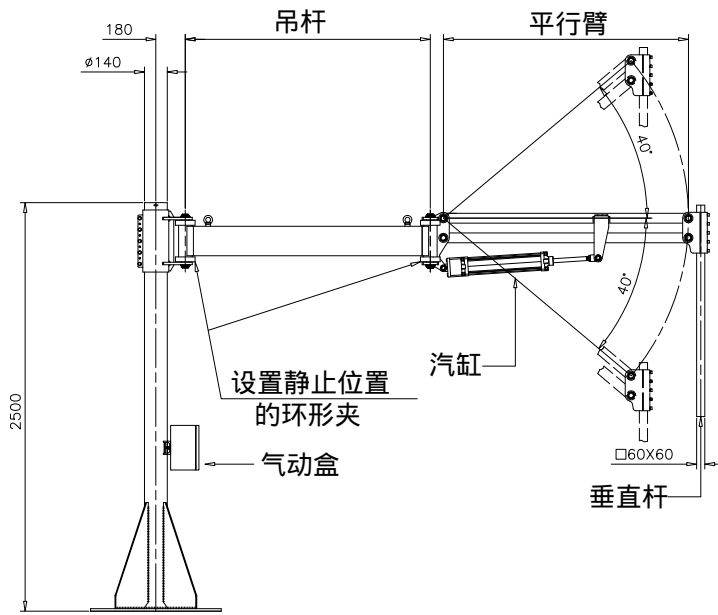
型号	平衡力					
	2 Bar	3 Bar	4 Bar	5 Bar	6 Bar	7 Bar
S5PP111525000	8 Kg.	38 Kg.	72 Kg.	90 Kg.	90 Kg.	90 Kg.
D5PP111525000						
S5PP221525000	/ Kg.	20 Kg.	45.5 Kg.	68 Kg.	90 Kg.	90 Kg.
D5PP221525000						

型号	吊杆长度 mm	臂长度 mm	平衡设备单元 \emptyset	扭矩限值 Nm	垂直杆	有效垂直冲程
S5PP111525000	1500	1500	100	2000	50x50 60x60	1930
D5PP111525000						
S5PP221525000	2000	2000	100	2000	50x50 60x60	2570
D5PP221525000						

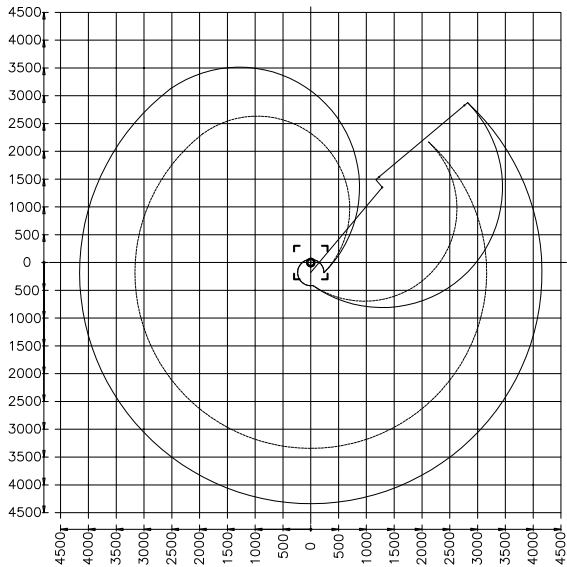
可用配件

底座固定装置 (标准)	S5PP... D5PP...	旋转工具主轴腕	PGV600000 PGV600003
墙壁固定装置	S5FP... D5FP...	工具支撑夹	PAO610000
轨道固定装置	S5VP... D5VP...	工具支撑镫形座	MSO610000
这种臂配有垂直杆。 购买时有工具的具体长度说明。	A16000000 A26000000	水平-垂直旋转腕	SSO610000
垂直轴气动制动器	F56P21000	24 Lock 旋转腕	PPO610000
旋转轴气动制动器	G50P21000	编码器夹叉	E51000000 E52000000
水平轴气动制动器	P56P16600	无障碍传感器	Y50000000
垂直固定腕	PFV600000 PFV600003	仪器支架	S00000000

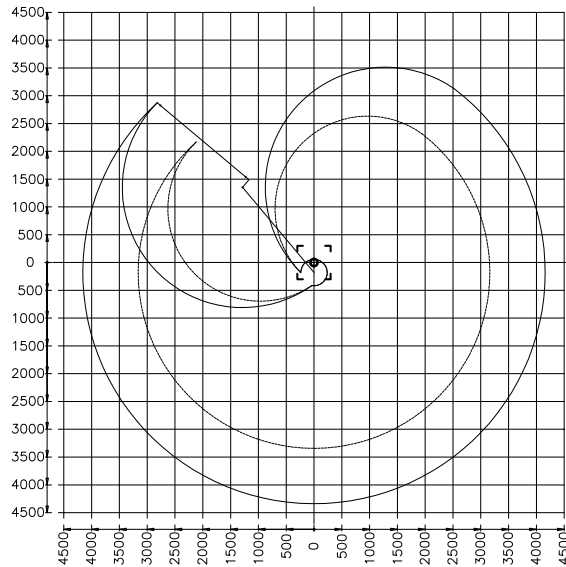
有关单独配件的性能请参考有关的页面。



SX (左) 臂的分布



DX (右) 臂的分布



--- Boom L-1500 Arm L-1500
 — Boom L-2000 Arm L-2000