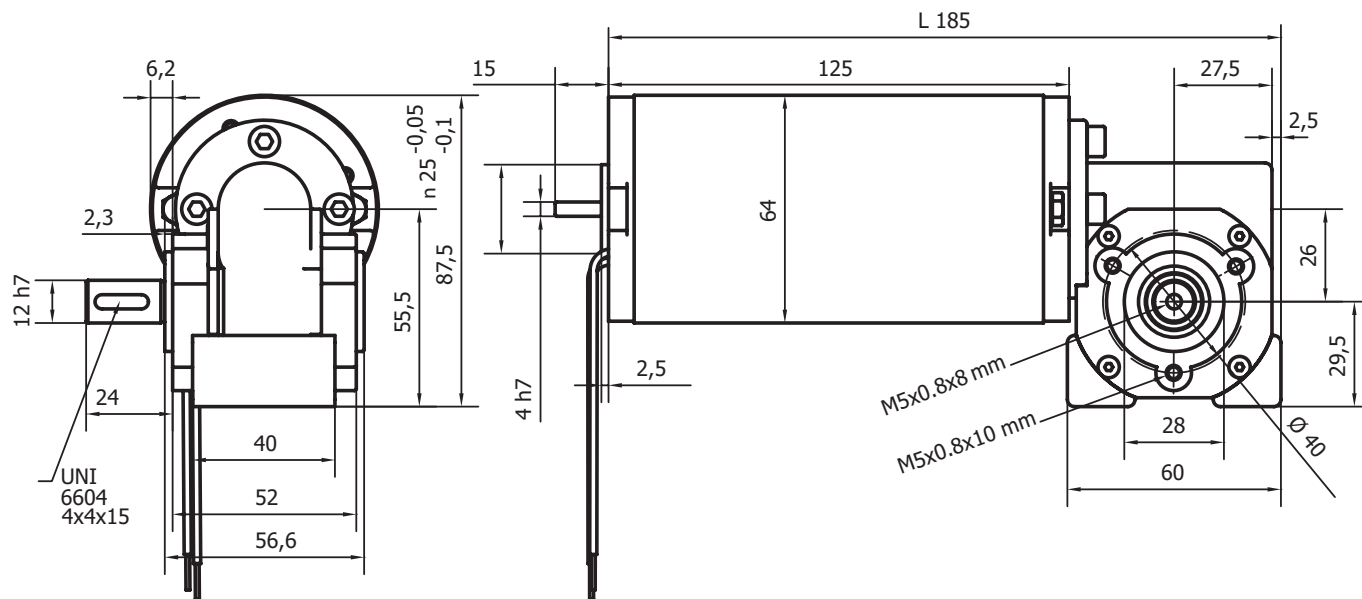


Motoriduttore . Getriebemotor . Gear motor



TIPO	Rapporto riduzione	L mm	*R.P.M. a vuoto min ⁻¹	*R.P.M. S 1 min ⁻¹	Coppia S 1 Nm	*R.P.M. S 2 min ⁻¹	Coppia S 2 Nm	Coppia Max Nm	I max 24 Vdc
MVSF 763 L 26 1/10	10,5	185	250	200	2	160	3,8	10	22
MVSF 763 L 26 1/20	21	185	124	100	3,7	82	7,2	14	22
MVSF 763 L 26 1/30	31	185	85	74	4,1	63	8,5	17	22
MVSF 763 L 26 1/40	39	185	64	50	4,5	38	9,2	19	22

Motoriduttore a vite senza fine con motore standard Ø 63 12/24 Vdc 3000 giri 120W. Corrente di spunto 22 A.

Albero motore montato su 2 cuscinetti

Albero di uscita supportato da 2 cuscinetti

Possibilità di un Encoder magnetico 4 impulsi x giro 2 canali.

Fili uscenti 2 x 0,75 L 200 mm.

* Le velocità di rotazione sono soggette a variazioni di ±10 %.

Il funzionamento S1 è continuo con sovratemperatura di 70° (I max 5A).

Il funzionamento S2 è al 50% di 5' con sovratemperatura massima di 80° (I max 11,5A).

La corrente di spunto (I max) non deve essere mantenuta per più di 2".

Forze massime che possono agire sull'albero di uscita: Assiale 25 kg, Radiale 40 kg.

E' possibile applicare un encoder.



MVSF 763 L 26

Untersetzungsgetriebe ist mit Schneckenantrieb und mit einem Standardmotor Ø 63 12/24 Vdc 3000 Umdrehungen pro Minute ausgestattet 120W. Anlaufstrom 22 A.

Die Antriebswelle ist auf 2 Lagergehäuse montiert.

Die Ausgangswelle wird durch zwei Lagergehäuse gestützt.

Möglichkeit eines magnetischen Encoders mit 4 Impulsen pro Umdrehung und 2 Kanäle.

Verbindung durch Kabelstränge 2 x 0,75 L 200 mm.

*Die Drehgeschwindigkeiten unterliegen Schwankungen von $\pm 10\%$.

Die Funktion S1 beinhaltet einen Dauerbetrieb mit einer Temperatur von über 70 Grad (I max 5A).

Die Funktion S2 ist 50% von 5', mit einer maximalen Temperatur von über 80 Grad (I max 11,5A).

Der Anlaufstrom (I max) sollte nicht länger als 2 Sekunden gehalten werden.

Maximale Belastungen, die auf die Ausgangswelle ausgeübt werden können: Axial kraft: 25 Kg., Radial kraft: 40 Kg.

Es ist auch möglich einen Encoder zu montieren.

TYP	Verhältnis	L mm	*R.P.M. Leerlauf	*R.P.M. S 1	Drehmoment S 1	*R.P.M. S 2	Drehmoment S 2	Höchstreh Moment	I max
TYPE	RATIO	L mm	*R.P.M. no load min ⁻¹	*R.P.M. S 1 min ⁻¹	S 1 Torque Nm	*R.P.M. S 2 min ⁻¹	S 2 Torque Nm	Max Torque Nm	I max 24 Vdc
MVSF 763 L 26 1/10	10,5	185	250	200	2	160	3,8	10	22
MVSF 763 L 26 1/20	21	185	124	100	3,7	82	7,2	14	22
MVSF 763 L 26 1/30	31	185	85	74	4,1	63	8,5	17	22
MVSF 763 L 26 1/40	39	185	64	50	4,5	38	9,2	19	22

Gear motor with worm screw and standard motor Ø 63 12/24 Vdc 3000 RPM loadness 120W. Starting corrent 22 A.

Driving shaft mounted with on 2 ball bearings Outlet shaft supported by two ball bearing with oil splash guard on outlet side.

Is possible to have magnetic encoder 4 pulse for turne 2 channel.

Connecting 2 wire 0,75 x 200 mm.

*The rotation speed can change of $\pm 10\%$.

The S1 load test was made using a 5 A current in the air with an increase of temperature of 70°.

The S2 test was made using 11,5 A current in the air with a 50% timing 5' with an increase of temperature of 80° max.

The starting current (I max) cannot be maintained for more than 2".

Max forces wich may act on outlet shaft Axial 25 Kg, Radial 40 Kg.

It is possible to apply an encoder.