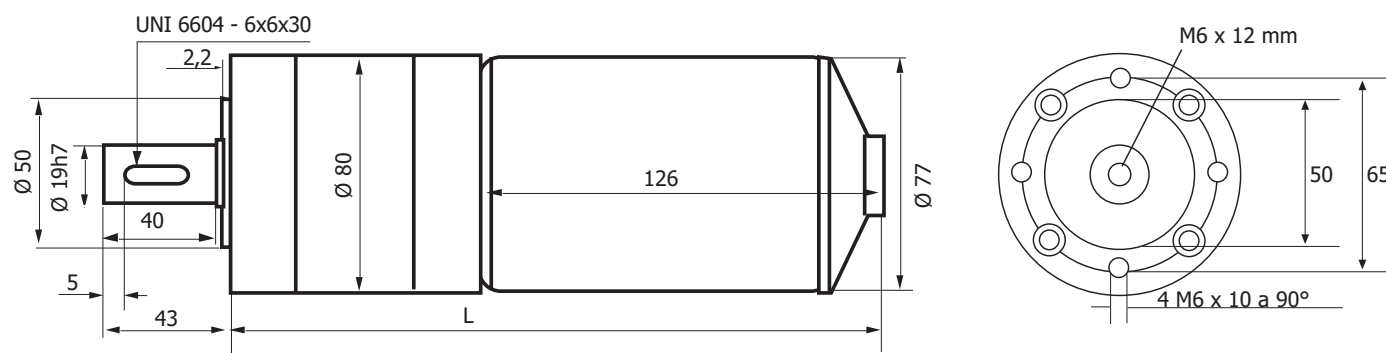


## Motoriduttore . Getriebemotor . Gear motor



TIPO	Rapporto riduzione	L mm	*R.P.M. a vuoto m <sup>-1</sup>	*R.P.M. S 1 m <sup>-1</sup>	Coppia S 1 Nm	*R.P.M. S 2 m <sup>-1</sup>	Coppia S 2 Nm	Coppia Max Nm	I max 24 Vdc
MR 977 80 1/4	4	219	725	630	0,85	517	1,8	6	25
MR 977 80 1/6	6	219	480	415	1,3	346	2,6	9	25
MR 977 80 1/16	16	239	180	154	3,4	126	7,2	23	25
MR 977 80 1/24	24	239	120	103	4,4	86	8,9	31	25
MR 977 80 1/36	36	239	80	65	7,3	56	15,1	51	25
MR 977 80 1/64	64	260	47	40	14	33,5	24	85	25
MR 977 80 1/96	96	260	30	25	17	21	35	85	18
MR 977 80 1/144	144	260	20	17	23	13,8	52	85	12
MR 977 80 1/216	216	260	13,8	13	30	9,8	74	85	9

Lunghezza "L" del motoriduttore in funzione della riduzione e del numero di giri in uscita con il motore standard 977 120 W resi, 3300 giri a vuoto, 12/24 Vdc. Corrente di spunto 25 A.

Albero motore montato su bronzine autolubrificanti. Albero uscita supportato da due cuscinetti accoppiati schermati. Il motore e il riduttore sono trattati galvanicamente per resistere alla corrosione. Fili uscenti 2 x 1 L 300 mm.

\* Le velocità di rotazione sono soggette a variazioni di  $\pm 10\%$ .

Il funzionamento S1 è un funzionamento continuo con sovratemperatura di 70° C in aria libera (3,8 A).

Il funzionamento S2 è un funzionamento al 50% di 5' con sovratemperatura max di 80° C in aria libera (7,5 A).

La corrente di spunto (I max) non deve essere mantenuta per più di 2".

Forze massime che possono agire sull'albero di uscita: Assiale 50 kg, Radiale 60 kg sul punto estremo dell'albero di uscita.

E' possibile applicare anche altri tipi di motori.



## MR 977 80 2C

Länge "L" des Getriebemotors abhängig von der Untersetzung und der Ausgangsumdrehungszahl mit Standardmotor 977 120 W Leerlaufdrehzahl 3300, 12/24 Vdc. Anlaufstrom 25 A.

Abtriebswelle auf selbstschmierenden Bronzelager gelagert. Abtriebswelle auf zwei gekuppelten und abgeschirmten Bronzelager gelagert. Der Motor und das Untersetzungsgetriebe sind gegen die Korrosion galvanisch behandelt. Verbindung durch Kabelstränge 2 x 1 L 300 mm.

\* Die Drehgeschwindigkeiten haben eine Schwankung von  $\pm 10\%$ .

Der Betrieb S1 ist ein Dauerbetrieb bei einer Übertemperatur von 70°C in freier Luft (3,8 A).  
Der Betrieb S2 ist ein 50% Betrieb von 5' bei einer Höchstübertemperatur von 80°C in freier Luft (7,5 A).  
Der Anlaufstrom (I max) darf nicht länger als 2" eingehalten werden.

Höchstkräfte die auf die Abtriebswelle wirken können: Längskraft 50 kg, Radialkraft 60 kg auf der Spitze der Abtriebswelle.

Es ist auch möglich andere Motortype zu montieren.

TYP	Verhältnis	L mm	*R.P.M. Leerlauf	*R.P.M. S 1 S 1	Drehmoment	*R.P.M. S 2 S 2	Drehmoment Moment	Höchst Dreh	I max
TYPE	RATIO	L mm	*R.P.M. no load min <sup>-1</sup>	*R.P.M. S 1 min <sup>-1</sup>	S 1 Torque Nm	*R.P.M. S 2 min <sup>-1</sup>	S 2 Torque Nm	Max Torque Nm	I max 24 Vdc
MR 977 80 1/4	4	219	725	630	0,85	517	1,8	6	25
MR 977 80 1/6	6	219	480	415	1,3	346	2,6	9	25
MR 977 80 1/16	16	239	180	154	3,4	126	7,2	23	25
MR 977 80 1/24	24	239	120	103	4,4	86	8,9	31	25
MR 977 80 1/36	36	239	80	65	7,3	56	15,1	51	25
MR 977 80 1/64	64	260	47	40	14	33,5	24	85	25
MR 977 80 1/96	96	260	30	25	17	21	35	85	18
MR 977 80 1/144	144	260	20	17	23	13,8	52	85	12
MR 977 80 1/216	216	260	13,8	13	30	9,8	74	85	9

Length "L" of the gearmotor as a function of reduction and outlet number of revolution with the standard motor 977 120 output W 3300 Rpm loadness, 12/24 Vdc. Starting current 25 A.

Drivingshaft supported by self lubricating bushings. Outlet shaft supported by two coupled screened bearings. The motor and the reduction gear are both plated for corrosion strength. Connecting 2 wire 1 x 300 mm.

\* The rotation speed can change of  $\pm 10\%$ .

The S1 load test was made using a 3,8 A current in the air with an increase of temperature of 70° C.  
The S2 test was made using a 7,5 A current in the air with a 50% timing 5' with an increase of temperature of 80° C max.  
The starting current (I max) cannot be maintained for more than 2".

Max forces which may act on the outlet shaft: Axial 50 kg, Radial 60 kg on the extremity of outlet shaft.

Possibility to apply other motor.