



# 底座汽缸式平衡臂



SIZE "2" 250Nm

## 单汽缸平衡臂的性能及尺寸

型号	平衡力					
	2 Bar	3 Bar	4 Bar	5 Bar	6 Bar	7 Bar
S2PP111414000	/ Kg.	7 Kg.	27 Kg.	38 Kg.	49 Kg.	60 Kg.
D2PP111414000						
S2PP221414000	/ Kg.	4 Kg.	21 Kg.	29.5 Kg.	37 Kg.	46 Kg.
D2PP221414000						
S2PP331414000	/ Kg.	2 Kg.	9.5 Kg.	16.5 Kg.	24.5 Kg.	32.5 Kg.
D2PP331414000						

型号	吊杆长度 mm	臂长度 mm	平衡设备单元 $\emptyset$	扭矩限值 Nm	垂直杆	有效垂直冲程
S2PP111414000	800	800	80	250	40x40	1030
D2PP111414000						
S2PP221414000	1000	1000	80	250	40x40	1285
D2PP221414000						
S2PP331414000	1200	1200	80	250	40x40	1540
D2PP331414000						

## 双汽缸平衡臂的性能及尺寸

型号	平衡力					
	2 Bar	3 Bar	4 Bar	5 Bar	6 Bar	7 Bar
S2PP111424000	/ Kg.	14 Kg.	52 Kg.	60 Kg.	60 Kg.	60 Kg.
D2PP111424000						
S2PP221424000	/ Kg.	8 Kg.	42.5 Kg.	59 Kg.	60 Kg.	60 Kg.
D2PP221424000						
S2PP331424000	/ Kg.	4 Kg.	19 Kg.	33 Kg.	49 Kg.	60 Kg.
D2PP331424000						

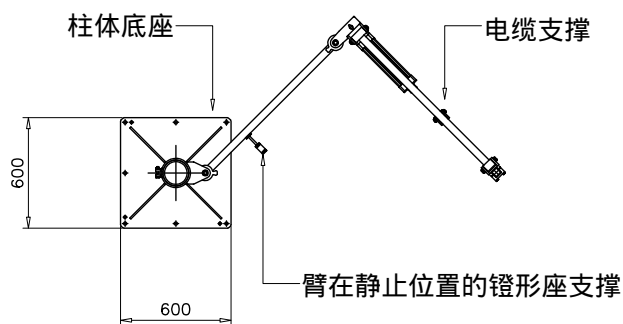
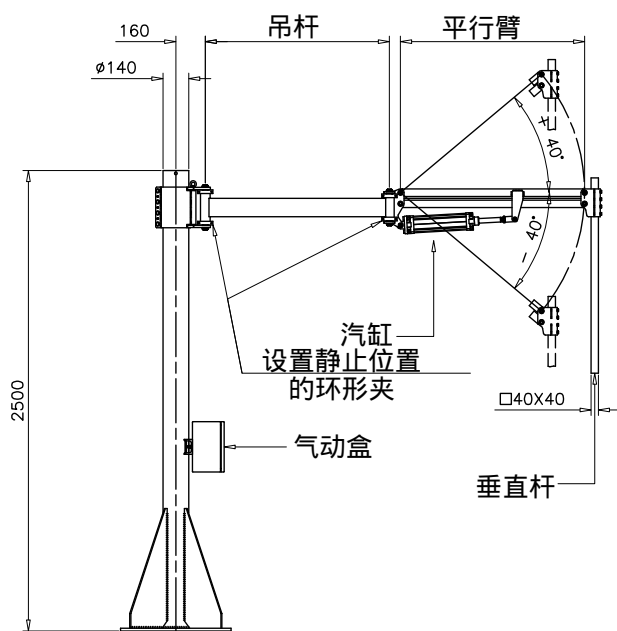
  

型号	吊杆长度 mm	臂长度 mm	平衡设备单元 $\emptyset$	扭矩限值 Nm	垂直杆	有效垂直冲程
S2PP111424000	800	800	80	250	40x40	1030
D2PP111424000						
S2PP221424000	1000	1000	80	250	40x40	1285
D2PP221424000						
S2PP331424000	1200	1200	80	250	40x40	1540
D2PP331424000						

### 可用配件

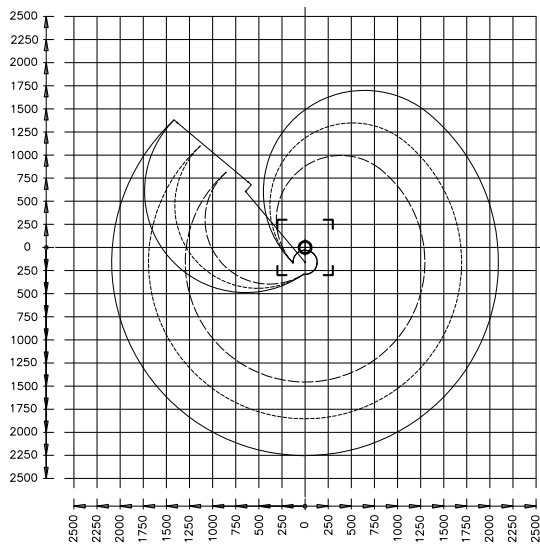
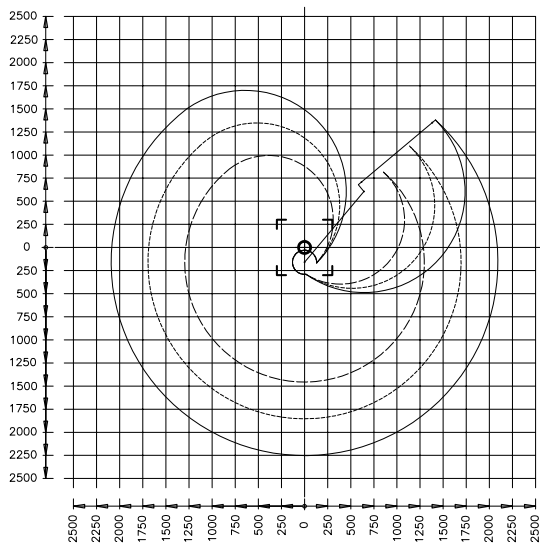
底座固定装置 (标准)	S2PP... D2PP...	水平旋转腕	PGO410000
墙壁固定装置	S2FP... D2FP...	24 Lock 气动水平旋转腕	PLO420000 PLO421000
轨道固定装置	S2VP... D2VP...	24 Lock 手动水平旋转腕	PLO410000 PLO411000
这种臂配有垂直杆。 购买时有工具的具体长度说明。	A14000000 A24000000	旋转工具主轴腕	PAO410000
垂直轴气动制动器	F24P11400	工具支撑夹	MSO410000
旋转轴气动制动器	G20P11400	工具支撑锥形座	SSO410000
水平轴气动制动器	P34P11400	水平-垂直旋转腕	PPO410000
垂直固定腕	PFV400000 PFV400003	24 Lock 旋转腕	PBV400000
垂直旋转腕	PGV400000 PGV400003	编码器夹叉	E21000000 E22000000
		仪器支架	S00000000

有关单独配件的性能请参考有关的页面。



SX (左) 臂的分布

DX (右) 臂的分布



- Boom L-800 Arm L-800
- · - · - Boom L-1000 Arm L-1000
- Boom L-1200 Arm L-1200